



Ergotron® LX

настольное и настенное крепление



Особенности



- Запатентованная технология Constant Force (CF) позволяет изменить положение монитора «пальцем»

- Настройка положения LCD монитора или TV для максимального комфорта и производительности труда

- Максимальная нагрузка от 2.3 до 9.1кг

- Вертикальное перемещение в 330 мм удовлетворяет потребности средних по росту мужчин и женщин работающих в положении сидя

- Портретная\альбомная ориентация монитора

- Дополнительные возможности монитора

- Интегрированная система укладки соединительных кабелей

- Совместимо с LCD мониторами, поддерживающими стандарт VESA MIS-D, 100/75, C

Больше возможностей.

Меньше усилий. Почувствуйте разницу

Крепление LX единственное в мире создано по технологии Constant Force (CF™), обеспечивающей постоянство усилия при подъеме и повороте монитора. Крепление LX обеспечивает пользователям в офисе и дома:

- комфорт в работе
- предотвращает усталость глаз, плечевого и шейного отделов
- изменение положения монитора одним пальцем:
- приближать монитор к себе, а также отодвигать на край стола
- наклонять, поворачивать монитор, увеличивая угол обзора и уменьшая блики
- быстрый и легкий монтаж на стол или на стену

Крепление LX наилучшим образом дополняет мониторы функционально, обеспечивая свободу перемещения и помогая создать эргономичное рабочее место. Современный изысканный дизайн крепления одинаково хорошо впишется в интерьер офиса и дома.

Вы еще не получаете удовольствие от работы? Попробуйте крепление LX



Запатентованная технология CF применена в шарнире и «руке» крепления.

Крепление LX совместимо с мониторами стандарта VESA MIS-D. Снимите стандартную подставку с монитора, совместите отверстия на корпусе монитора с отверстиями на креплении и заверните четыре винта.

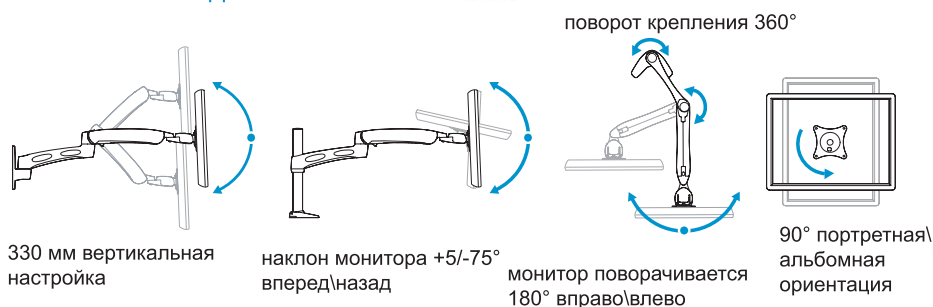
Каждый пользователь с легкостью установит удобную ему высоту, угол обзора и расстояние до глаз.

Кабели от монитора заведите внутрь крепления, освободив от них рабочее место.

Зажим-струбцина не занимает много места и надежно удерживает монитор.

Широкие функциональные возможности крепления LX позволяют обеспечить комфорт в работе людям в бифокальных очках и пользователям tablet PC. (крепление может быть зафиксировано на стене)

Степени свободы

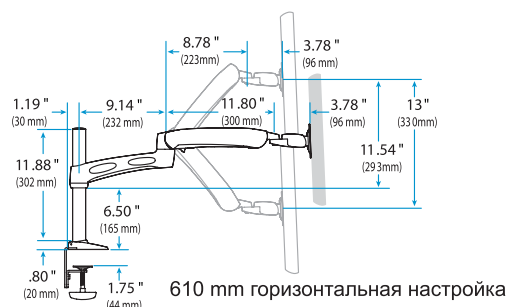


330 мм вертикальная настройка

наклон монитора +5/-75° вперед\назад

поворот крепления 360°
монитор поворачивается 180° вправо\влево

90° портретная\альбомная ориентация



Основные характеристики

Описание: настольное крепление LX , модель LXD13M1S

Part Number: 45-179-194 (цвет -серебряный) ,45-179-195 (цвет черный)

Настенное крепление LX, модель LXW13M1S

Part Number: 45-180-194 (цвет -серебряный), 45-180-195 (цвет - черный), 45-180-196 (цвет - белый)

Монтаж на поверхность:

- на стол (зажим-винт и зажим-струбцина в комплекте): струбцина на поверхность от 12.7 до 47.6 мм толщиной или винт через отверстие от 7.9 до 51 мм диаметром и 63.5 мм толщиной

- на стену: непосредственно на вертикальную прочную поверхность. Настенный рельс или пластина желательны (заказываются отдельно).

Максимальная нагрузка: 2.3–9.1 кг

Вес в упаковке: 5 кг

Гарантия: 5 лет

Совместимость с монитором:

- VESA FDMI MIS-D, 100/75, C (100 x 100 мм & 75 x 75 мм)

© 2005 Ergotron, Inc.
rev. 05/31/2005 870-05-056

Content is subject to change
without notification.

Корпорация ТТ
официальный представитель Ergotron Inc. в России
Тел./факс: (095) 975-81-76
e-mail: info@ergotron-russia.ru
www.ergotron-russia.ru

